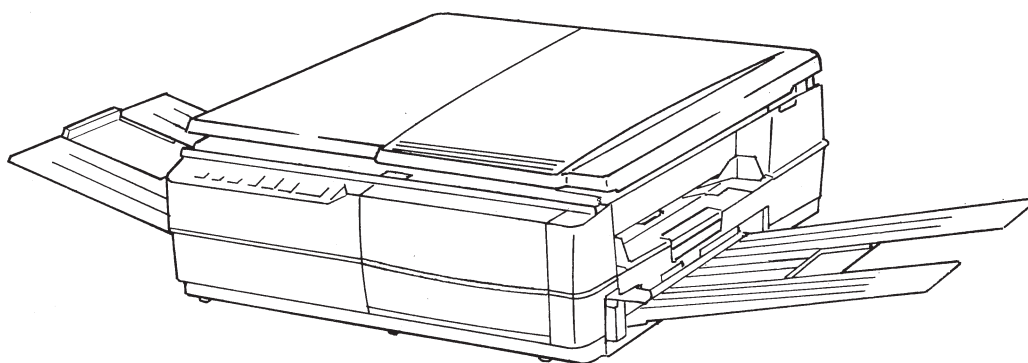




РУКОВОДСТВО ПОЛЬЗОВАТЕЛЯ

CC-35



Пожалуйста, перед эксплуатацией копира прочитайте это руководство.

Храните его рядом с копиром для быстрой справки.

ПРЕДУПРЕЖДЕНИЕ!

Сетевой шнур является основным отключающим устройством. Другие выключатели на оборудовании являются только функциональными выключателями и не пригодны для отключения оборудования от источника питания.

Все права защищены. Никакая часть этого материала не может быть воспроизведена или передана в любой форме или любыми средствами, электронно или механически, включая фотокопирование, запись или с помощью любых систем сохранения и поиска информации, без письменного разрешения Издателя.

Юридическое ограничение на копирование

- Запрещено копирование материалов, защищенных авторскими правами, без разрешения владельца авторских прав.
- Запрещено при любых обстоятельствах копирование внутренней или иностранной валюты.
- Копирование других материалов не запрещено.

▲ Предосторожности при установке	2
▲ Предосторожности при эксплуатации	3
Наименование частей копира	4
Корпус	4
Панель оператора.....	5
Установка копира	6
Установка приспособлений	6
Загрузка бумаги	7
Копирование	8
Установка количества копий	8
Регулировка экспозиции.....	8
Копирование с лотка ручной подачи	9
Проверка общего счетчика копий	9
Замена тонер-картриджа	10
Устранение неисправностей	11
Профилактика	19
Технические характеристики	20

Разделы этого руководства пользователя, помеченные значком ▲, содержат предупреждения о соблюдении мер безопасности.

Всегда следуйте инструкциям, описанным в данном руководстве.

ПРЕДОСТОРОЖНОСТИ ПРИ УСТАНОВКЕ

Хранение пластиковых упаковок

ОСТОРОЖНО

Храните пластиковые упаковки от копира в недоступном для детей месте. Неосторожное обращение детей с упаковками может вызвать удушье.

Окружающая среда

Неблагоприятная среда может оказать влияние на безопасность оператора и на производительность копира. Установите копир в проветриваемом помещении (рекомендуемая комнатная температура: около 20° С, влажность: около 65 %).

Для безопасной работы...

- не располагайте копир рядом со спиртом, растворителями, аммиаком, неорганическими газами или другими горючими соединениями.
- не располагайте копир рядом с источниками тепла.
- не располагайте копир в местах, где копир и его электрические детали могут подвергнуться воздействию воды или короткого замыкания.
- не располагайте копир в плохо проветриваемых помещениях.

* Для качественной работы...

- избегайте воздействия прямого солнечного света.
- избегайте запыленных мест и мест, подверженных вибрации.
- избегайте мест с высокой или низкой температурой или влажностью.
- избегайте мест с резкими температурными изменениями.
- избегайте воздействия теплого или холодного воздуха.



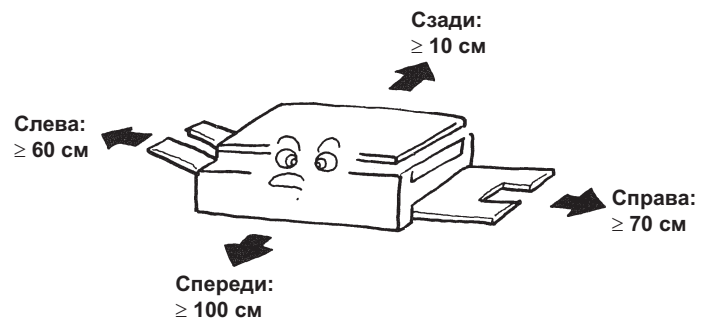
Месторасположение

Для безопасной работы...

- Чтобы облегчить замену частей и обслуживание, обеспечьте достаточное расстояние от близко расположенных предметов, как показано на рисунке. Оставьте достаточное расстояние около левой стороны копира, где находится охлаждающий вентилятор, чтобы избежать повреждений копира.
- Длина сетевого кабеля составляет 2.0 метра. Выберите наиболее близкую розетку, чтобы можно было незамедлительно отключить сетевой шнур в случае появления дыма, перегрева или другой нестандартной ситуации.

* Для качественной работы...

- располагайте копир на горизонтальной поверхности.



Источник питания

Для безопасной работы ...

- копир должен быть подключен к сети с соответствующим напряжением (220-240 В) и нагрузкой (4 А).
- выбирайте ближайшую розетку и избегайте подключения нескольких приборов в одну розетку.
- избегайте повреждений сетевого шнура.



Заземление копира

Для безопасной работы ...

подключайте копир только к розетке с заземляющим контактом.



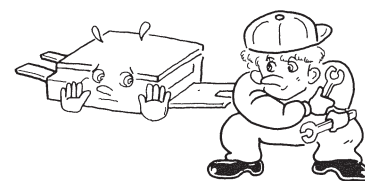
ПРЕДОСТОРОЖНОСТИ ПРИ ЭКСПЛУАТАЦИИ

Предосторожности при работе с копиром

Обратите внимание на следующие пункты для более эффективного и безопасного использования копира.

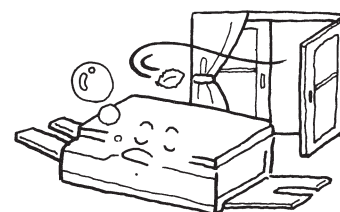
* Для безопасной работы...

- НЕ кладите на копир тяжелые предметы.
- Во время копирования НЕ открывайте переднюю крышку, НЕ выключайте сетевой выключатель, не отключайте сетевой шнур от розетки.
- Избегайте попадания скрепок, скоб для сшивания бумаги и других металлических предметов в копир, так как это может привести к повреждению копира.
- НЕ пытайтесь сами разбирать или ремонтировать копир.
- Во время копирования выделяется озон, но количество озона значительно ниже уровня, опасного для здоровья.



Проветривайте помещение для поддержания оптимальных условий работы копира.

- Если копир перегревается, или издает необычный шум, или выходит из строя предохранитель сети, немедленно выключите копир и свяжитесь с Сервис-Центром.
- Будьте осторожны при удалении застрявшей бумаги, так как внутренние части копира могут быть горячими или заряжены статическим электричеством.
- Если копир не используется в течение короткого периода времени, выключите сетевой выключатель, а если период большой - отсоедините сетевой шнур.
- НЕ пытайтесь выполнять действия, не описанные в данной инструкции.
- ВСЕГДА выключайте сетевой выключатель перед проведением профилактических работ.



* Для качественной работы

- При перемещении копира ВСЕГДА держите его в строго горизонтальном положении.

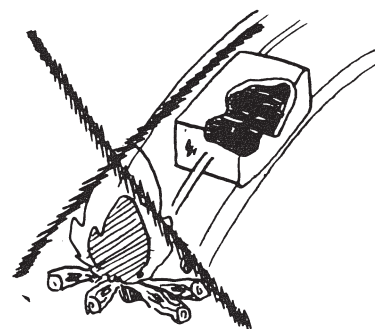
* Другие предосторожности

НИКОГДА не дотрагивайтесь до электрических частей копира, таких как: контакты, печатные платы и т.д., так как они могут быть повреждены статическим электричеством.

Предосторожности при работе с расходными материалами

* Для безопасной работы...

- всегда внимательно читайте инструкцию по обращению с расходными материалами, приложенную или напечатанную на коробке с расходными материалами.
- храните расходные материалы в темном и прохладном месте, подальше от нагревательных приборов.
- Если тонер попал на руки, вымойте их водой с мылом. Если тонер попал в глаза, тщательно промойте их и обратитесь к врачу.
- НЕ пытайтесь сжечь тонер на огне, так как при этом происходит опасное разбрызгивание искр.

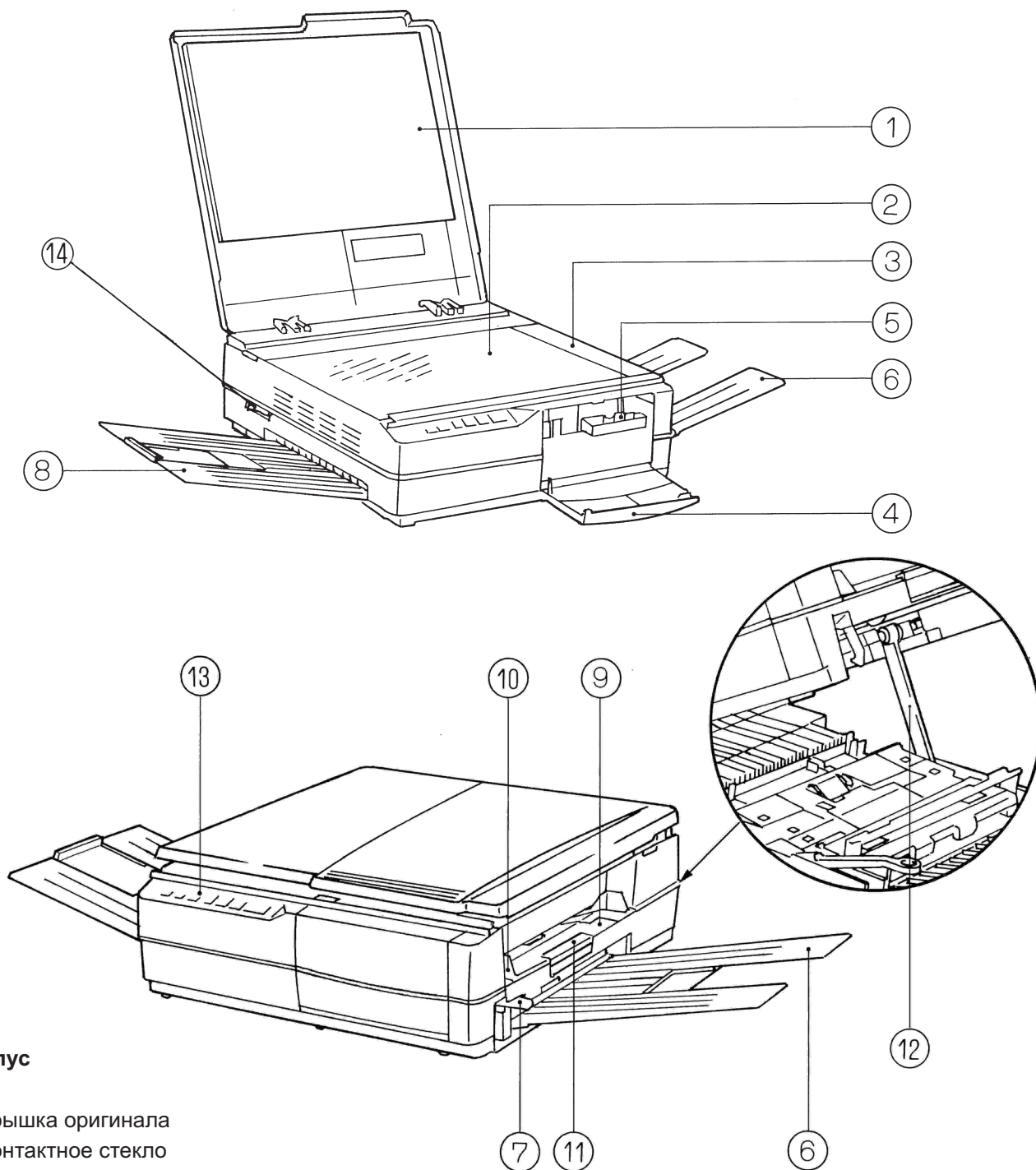


* Для качественной работы...

- Если копир долгое время не используется, выньте бумагу из входного лотка и уберите ее в упаковку.



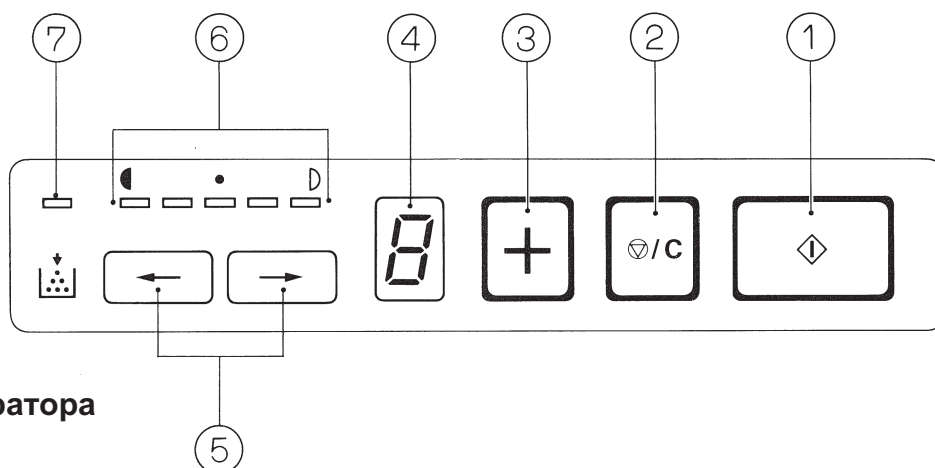
НАИМЕНОВАНИЕ ЧАСТЕЙ КОПИРА



Корпус

1. Крышка оригинала
2. Контактное стекло
3. Индикатор размера оригинала
4. Передняя крышка
5. Тонер-картридж
6. Входной лоток
7. Рычаг для загрузки бумаги
(Для загрузки бумаги необходимо нажать вниз.)
8. Выходной лоток
9. Лоток ручной подачи
10. Направляющие подачи бумаги
11. Ручка открывания копира
(Используйте, чтобы поднять корпус копира при застревании бумаги.)
12. Опорный рычаг
(Используется при удалении застрявших листов для подпорки корпуса копира.)
13. Панель оператора
14. Сетевой выключатель

НАИМЕНОВАНИЕ ЧАСТЕЙ КОПИРА



Панель оператора

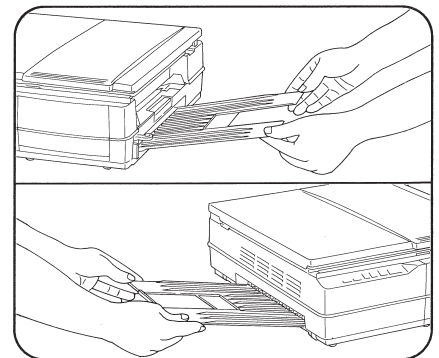
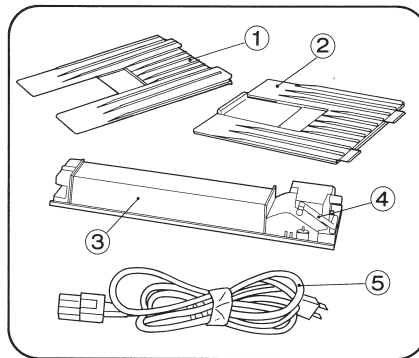
1. Клавиша “Старт”
(Нажмите для начала копирования.)
2. Клавиша “Стоп/сброс”
(Нажмите для прекращения копирования или сброса счетчика копий в "1".)
3. Клавиша количества копий
(Нажмите, чтобы установить количество копий.)
4. Счетчик копий
(Показывает установленное количество копий или число выполненных копий, или состояние копира.)
5. Клавиши регулировки экспозиции
(Левая клавиша служит для получения более темной копии, правая - для более светлой копии.)
6. Индикаторы экспозиции
(Показывает 11 уровней экспозиции.)
7. Индикатор “Замените тонер-картридж”
(Показывает, что необходимо заменить тонер-картридж. См. стр. 10.)

8	-	9	-	10	P	11	J
12	A	13	C	14	U	15	I
16	E	17	E	18	H	19	L

Возможные состояния счетчика копий

8. “-” мигает
(Идет процесс первоначальной установки копира. Подождите.)
9. “-” горит
(Автоматический энергосберегающий режим. Для продолжения копирования нажмите клавишу “Стоп/Сброс”.)
10. “P” мигает
(Нет бумаги на входном лотке или копир не подал бумагу.)
11. “J” мигает
(Застряла бумага. См. стр. 14.)
12. “A” мигает
(Автоматическая проверка наличия тонера. Подождите. Не выключайте сетевой выключатель.)
13. “C” и число периодически мигают
(Неисправность. Свяжитесь с Сервис-Центром.)
14. “U” мигает
(Пленка процесс-юнита не удалена. См. стр. 12.)
15. Число копий мигает
(Выполнено около 20000 копий. Можно производить только единичное копирование.)
16. “E” мигает
(Емкость отстойника почти полная. Можно выполнить только 10 копий. Свяжитесь с Сервис-Центром.)
17. “E” горит
(Емкость отстойника полная. Копирование невозможно. Свяжитесь с Сервис-Центром.)
18. “H” мигает
(Внутренняя температура копира сравнивается с комнатной. Выключите и включите сетевой выключатель. Если “H” мигает снова, немного подождите.)
19. “L” горит
(Будет выполнено 20 копий.)

УСТАНОВКА КОПИРА



Внимание!

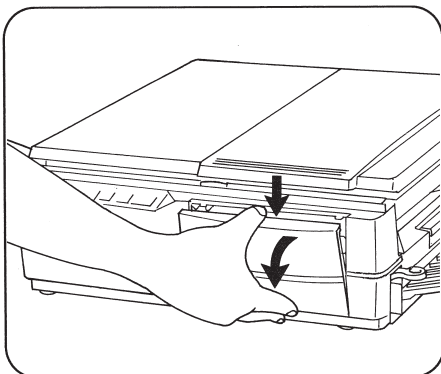
Если копир находился в холодном месте или при низкой влажности, а затем оказался в нормальных условиях, дайте ему постоять минимум 1 час после распаковки, перед процедурой установки.

Приспособления

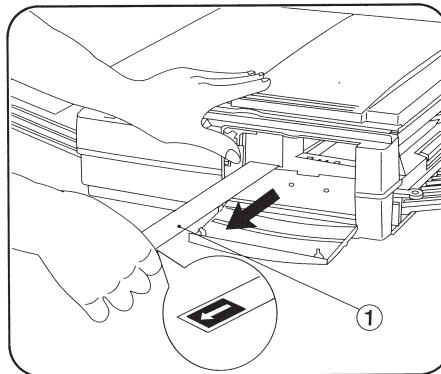
Проверьте наличие дополнительных приспособлений перед установкой копира.

- ① Входной лоток
- ② Выходной лоток
- ③ Тонер-картридж
- ④ Ручка тонер-картриджа
- ⑤ Сетевой шнур

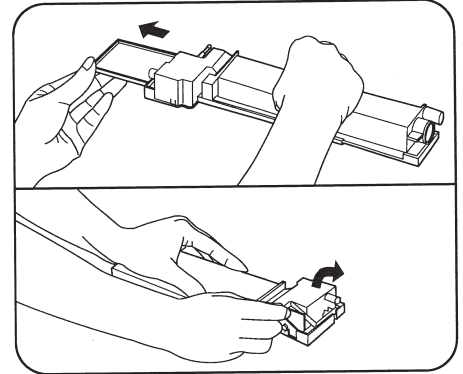
1. Установите входной лоток с правой стороны копира, а выходной лоток с левой стороны. Установите необходимую длину выходного лотка.



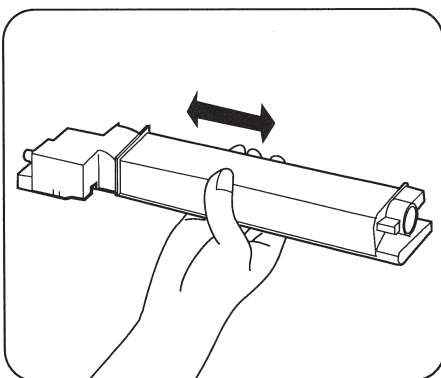
2. Нажмите на переднюю крышку и откройте ее.



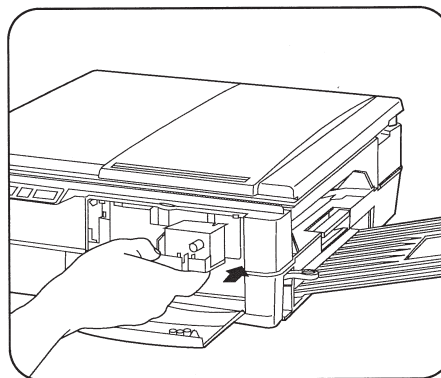
3. Потяните и удалите пленку ① процесс-юнита из копира.



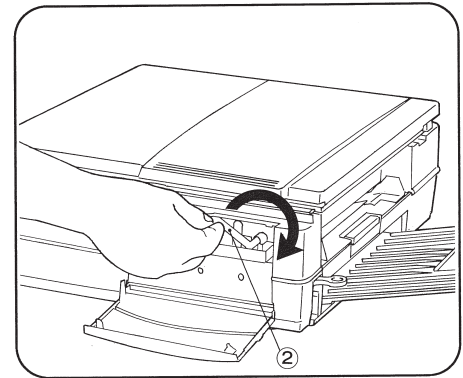
4. Снимите крышку с нового тонер-картриджа и вытащите ручку тонер-картриджа.



5. Взяв горизонтально в руку тонер-картридж, встряхните его 4 - 5 раз.

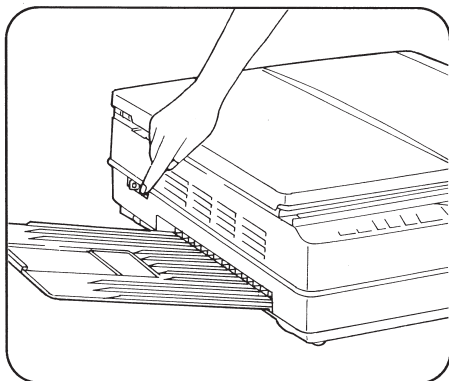


6. Вставьте тонер-картридж до упора в копир.
* После установки тонер-картриджа не вытаскивайте его до тех пор, пока не загорится индикатор "Замените тонер-картридж."



7. Установите ручку ② тонер-картриджа в отверстие тонер-картриджа и сделайте около 22 оборотов по часовой стрелке. После этого ручка будет вращаться свободно.
8. Выньте ручку тонер-картриджа.
9. Закройте переднюю крышку.

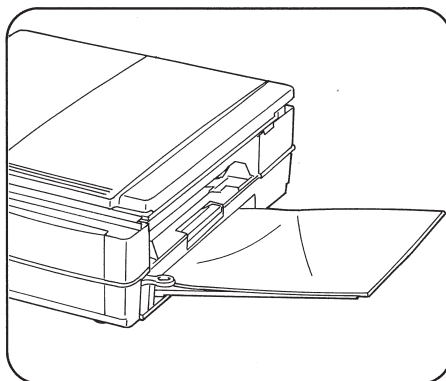
УСТАНОВКА КОПИРА



10. Подсоедините сетевой шнур.
11. Включите сетевой выключатель.
На счетчике копий будет мигать "-". Копир готов к работе, как только "-" сменится на "1".

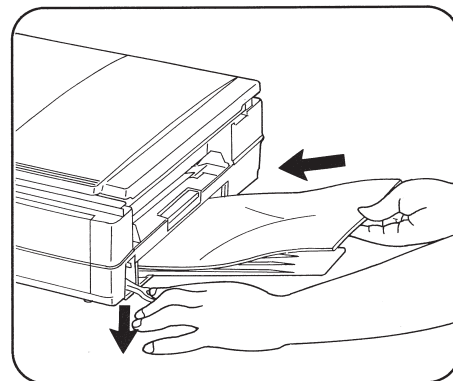
Внимание!

Не выбрасывайте коробку - она необходима для перевозки копира.



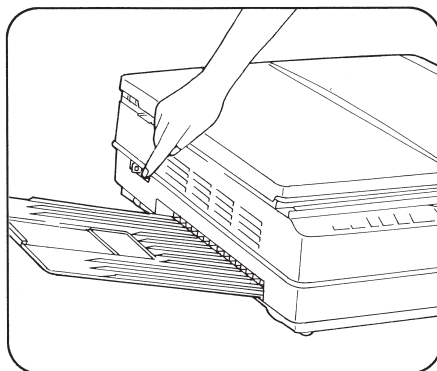
Загрузка бумаги

Во входной лоток можно загрузить до 50 листов бумаги плотностью 80 г/м².

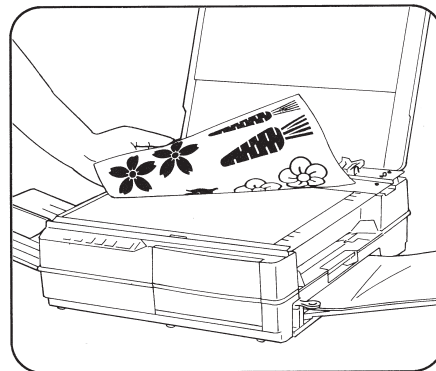


1. Нажмите рычаг для загрузки бумаги вниз и вставьте бумагу до упора во входной лоток.
2. Отпустите рычаг для загрузки бумаги.

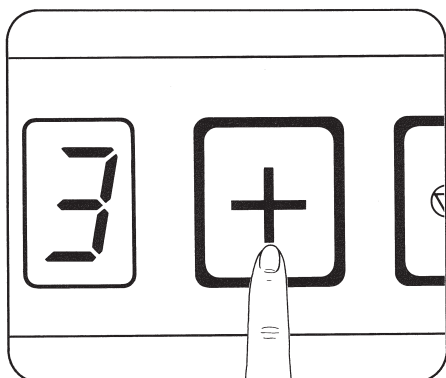
КОПИРОВАНИЕ



1. Включите сетевой выключатель.



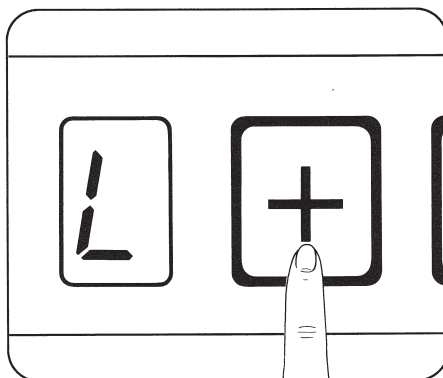
2. Откройте крышку оригинала и положите оригинал на контактное стекло, выровняв по индикатору размера оригинала.
3. Закройте крышку оригинала.



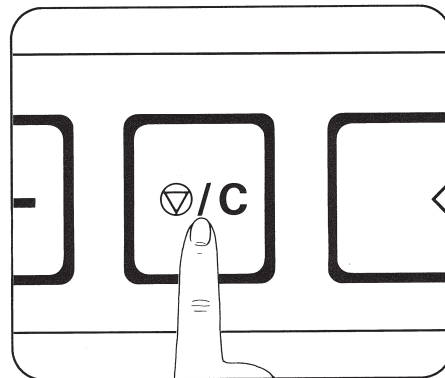
Установка количества копий

Количество копий может быть от 1 до 9 или 20 копий.

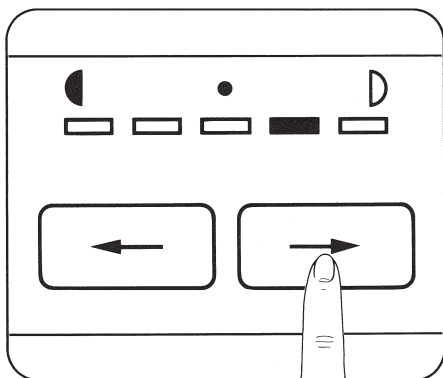
4. Нажмите и удерживайте клавишу количества копий до тех пор, пока не установите необходимое Вам число. После "9" следует буква "L".



* Когда на счетчике копий горит "L", возможно выполнить 20 копий подряд.



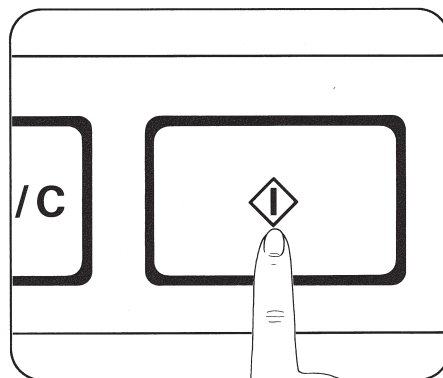
* Нажатие на клавишу "Стоп/сброс" устанавливает счетчик копий в "1".



Настройка экспозиции

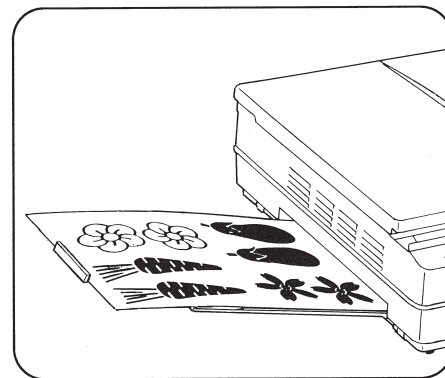
Уровень экспозиция может иметь 11 состояний.

5. Нажатие правой клавиши делает копию более светлой. Нажатие левой клавиши делает копию более темной.

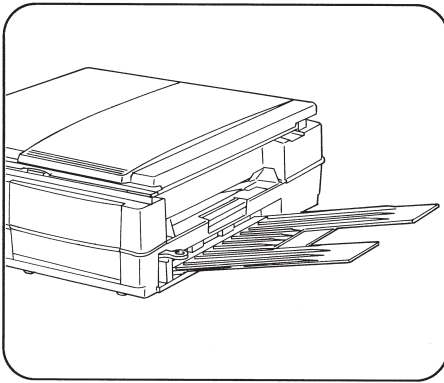


6. Нажмите клавишу "Старт".

* Нажатие клавиши "Стоп/сброс" остановит процесс копирования.

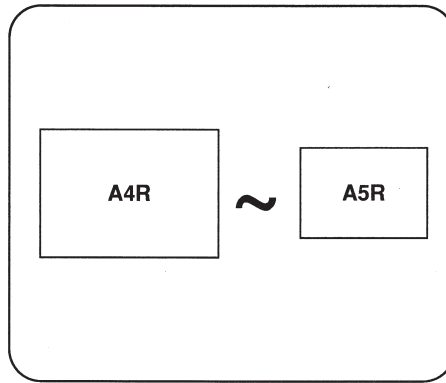


7. Сделанные копии будут сложены на выходном лотке.



Копирование с лотка ручной подачи

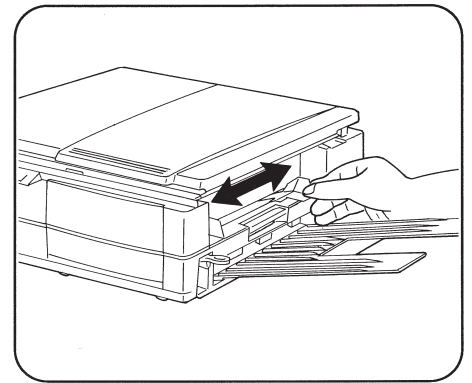
Копии могут быть сделаны не только из входного лотка, но и с лотка ручной подачи. Когда используется ручная подача, необходимо подавать только один лист.



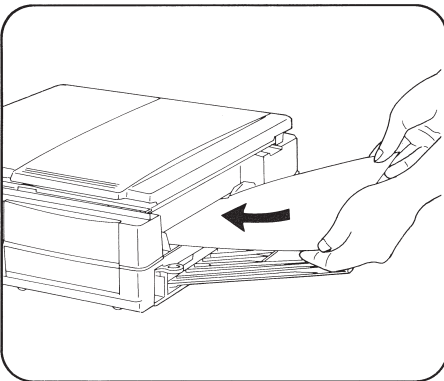
При ручной подаче бумага может быть форматов от A5R до A4R и плотностью от 60 до 120 гр./м².

С лотка ручной подачи можно подавать как обычную бумагу, так и пленки.

1. Откройте крышку оригинала и положите оригинал на контактное стекло, выровняв по индикатору оригинала.
2. Закройте крышку оригинала.



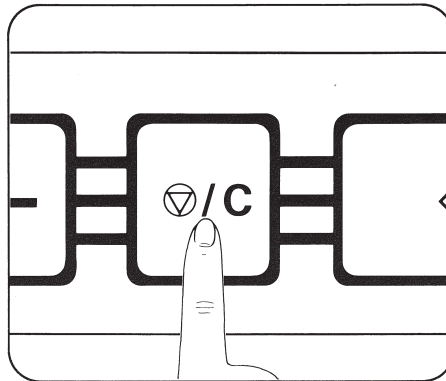
3. Установите направляющие ручной подачи в соответствии с шириной используемой бумаги.



4. Вставьте бумагу в лоток ручной подачи. Копирование начнется автоматически.

* Если надо сделать несколько копий, дождитесь окончания копирования и вставьте очередной лист в лоток ручной подачи.

* Когда Вы копируете на пленку, перед тем, как установить следующий лист, уберите уже скопированный.

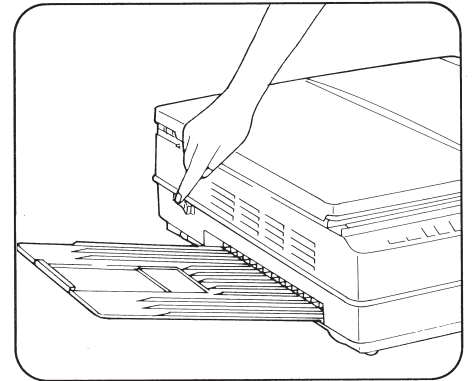


Проверка общего счетчика копий

Нажмите на клавишу "Стоп/сброс" и удерживайте ее в течение 5 секунд. Общий счетчик копий, состоящий из 5 чисел, поочередно появится на счетчике копий, вслед за "-".

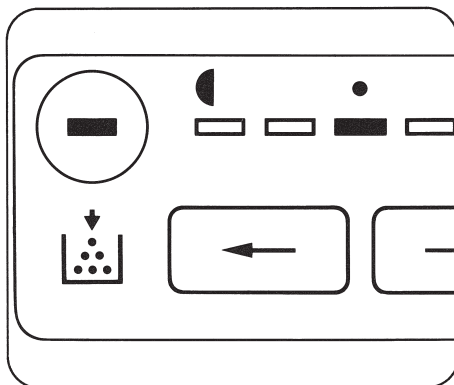
*Для примера, если на счетчике копий поочередно появлялись числа "-", "1", "2", "3", "4", "5", то общий счетчик копий равен 12345.

*После проверки общего счетчика копий нажмите на клавишу "Стоп/сброс".



- ⚠ Если копир не будет использоваться короткий промежуток времени (ночью и т.д.), выключите сетевой выключатель. Если копир не будет использоваться длительный период времени (во время отпуска и т.д.), то отсоедините сетевой шнур.

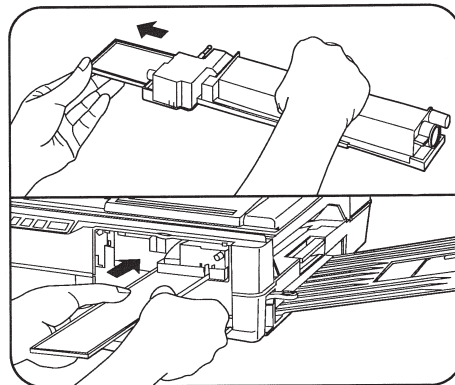
ЗАМЕНА ТОНЕР-КАРТРИДЖА



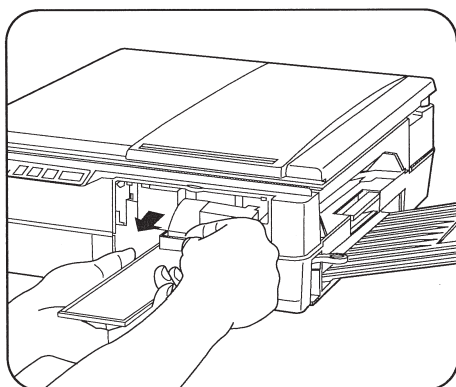
Когда недостаточно тонера в копиере, загорается индикатор “Замените тонер-картридж”. В этом случае необходимо заменить тонер-картридж.

* После того, как загорелся индикатор “Замените тонер-картридж”, непрерывное копирование становится невозможным, и до остановки копира можно сделать только 10 копий.

1. Нажмите на переднюю крышку и откройте ее.



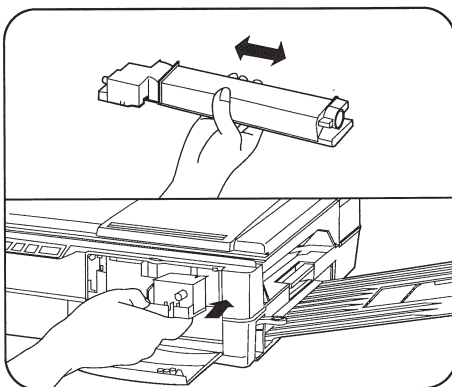
2. Снимите крышку с нового тонер-картриджа и установите ее под передний край старого тонер-картриджа, находящегося в копиере.



3. Держа крышку одной рукой, вытащите на нее старый тонер-картридж.

* Если тонер-картридж не вытаскивается, значит крышка установлена неправильно. Переустановите крышку.

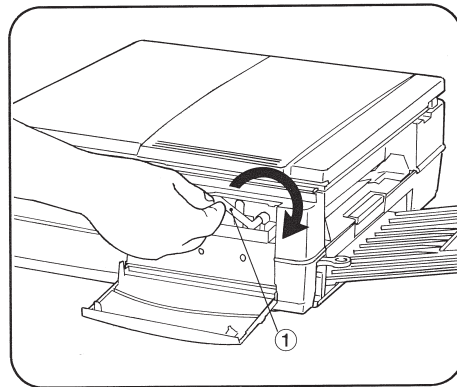
4. Снимите ручку с нового тонер-картриджа.



5. Взяв горизонтально в руку тонер-картридж, встряхните его 4 - 5 раз.

6. Вставьте тонер-картридж до упора в копиер.

* После установки тонер-картриджа не вытаскивайте его до тех пор, пока не загорится индикатор “Замените тонер-картридж”.



7. Установите ручку ⑦ тонер-картриджа в отверстие тонер-картриджа и сделайте около 22 оборотов по часовой стрелке. После этого ручка будет вращаться свободно.

8. Выньте ручку тонер-картриджа.

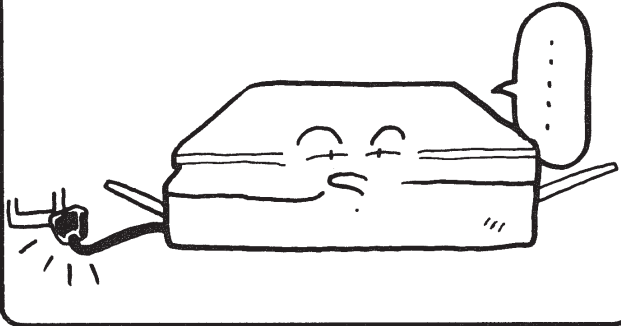
9. Закройте переднюю крышку.

УСТРАНЕНИЕ НЕИСПРАВНОСТЕЙ

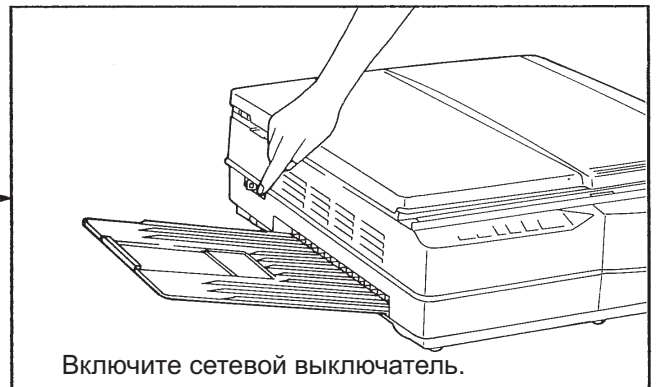
При появлении неисправности обратитесь к данному разделу. Если ее не удастся устранить, обратитесь в Сервис-Центр.

На панели оператора ничего нет

- Сетевой шнур плохо подключен к розетке и копиру.



- Сетевой выключатель выключен.

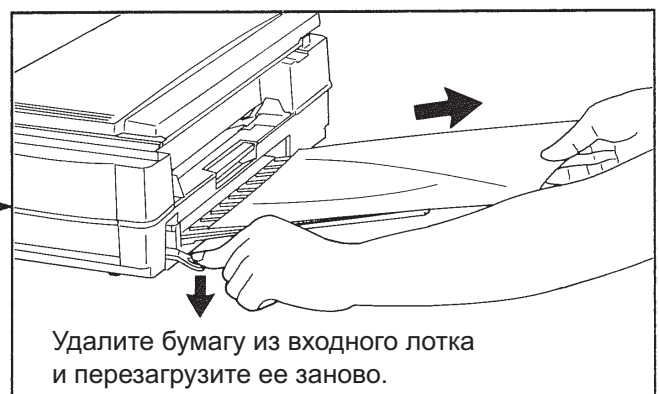
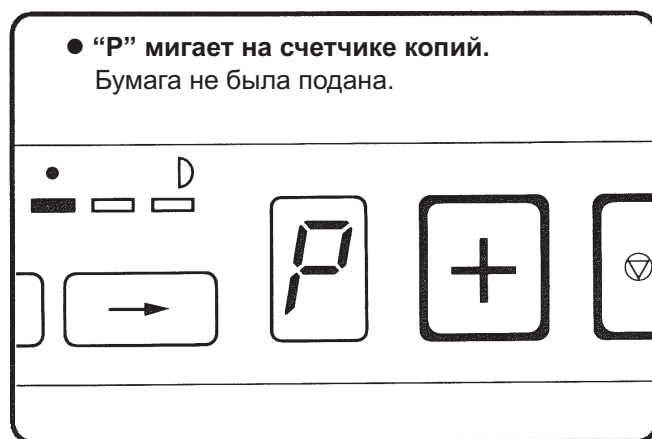
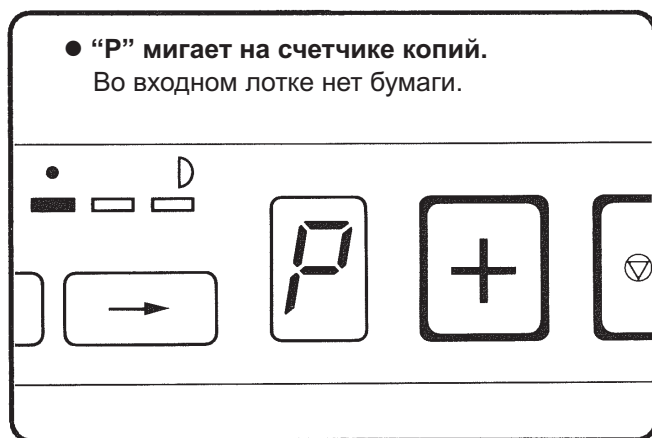
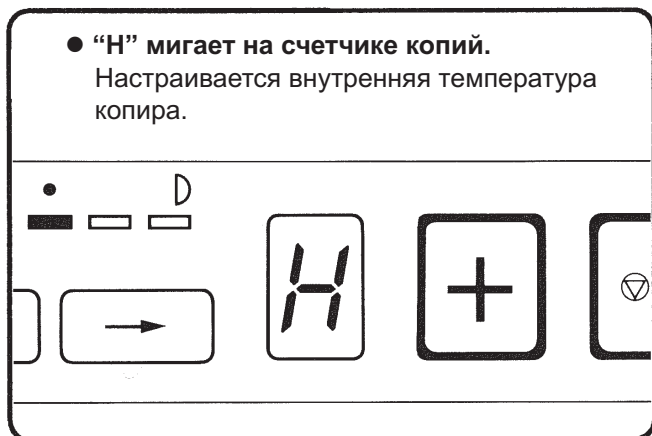


- Открыта передняя крышка или корпус копира не закрыт.



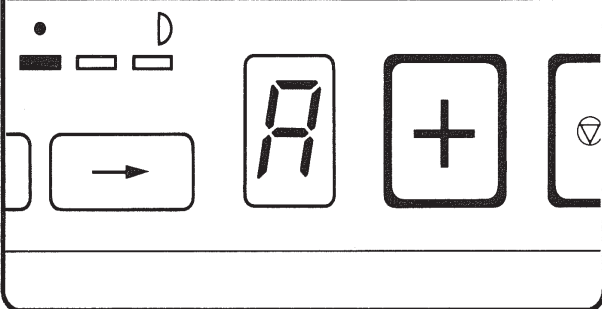
УСТРАНЕНИЕ НЕИСПРАВНОСТЕЙ

При нажатии на клавишу “Старт” копирование не начинается



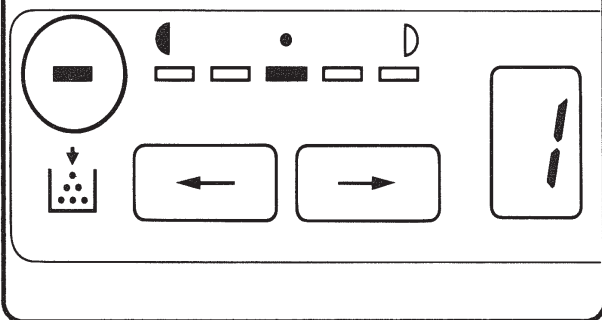
УСТРАНЕНИЕ НЕИСПРАВНОСТЕЙ

- “А” мигает на счетчике копий.
Проверяется наличие тонера.



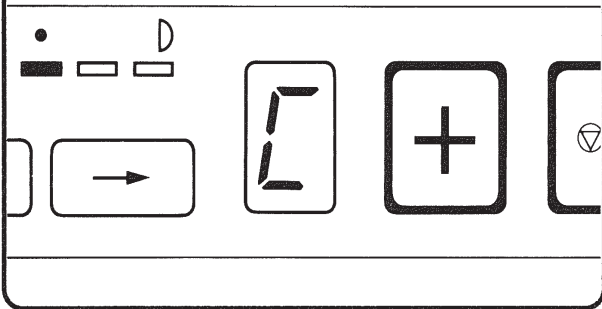
Пожалуйста, подождите. Не выключайте сетевой выключатель.

- Горит индикатор “Замените тонер-картридж”.
Закончился тонер.



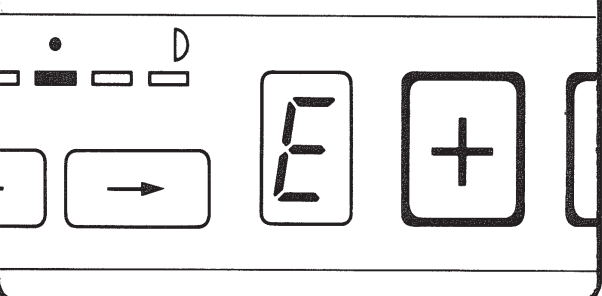
Замените тонер-картридж. (См. стр. 10.)

- “С” и число попеременно мигают на счетчике копий.



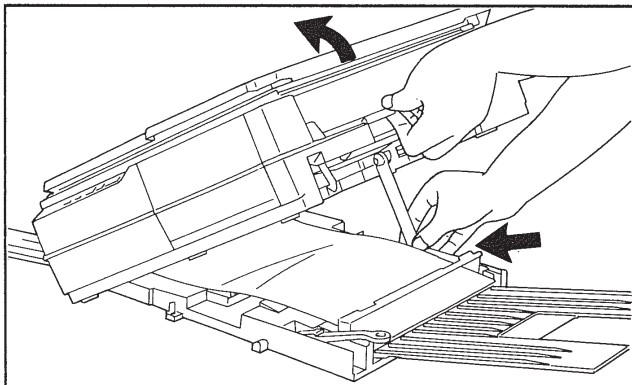
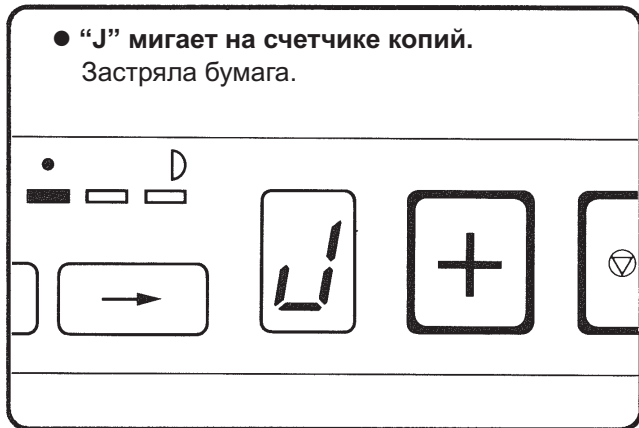
⚠ Выключите сетевой выключатель, затем отсоедините сетевой шнур.

- “Е” горит на счетчике копий.
Отстойник полон. Копир больше не может работать. Свяжитесь с Сервис-Центром.

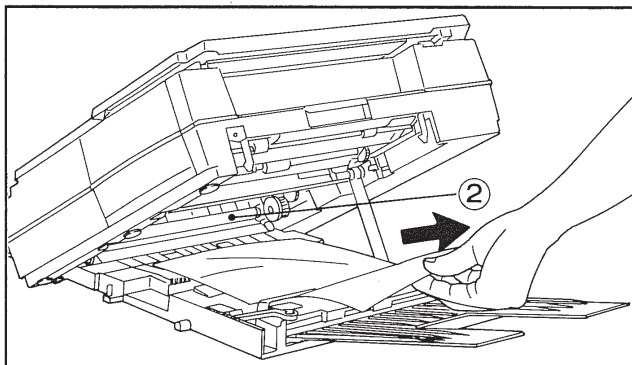


Свяжитесь с Сервис-Центром.

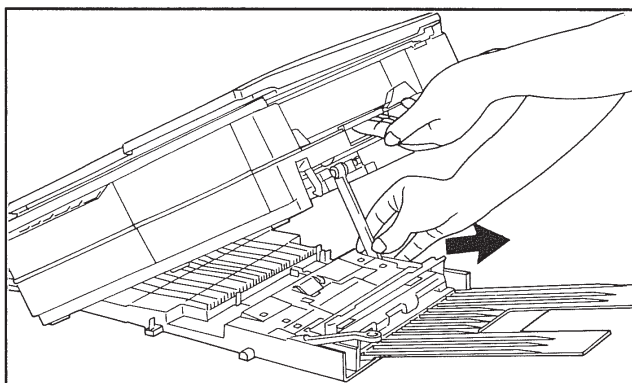
УСТРАНЕНИЕ НЕИСПРАВНОСТЕЙ



! Удерживая корпус, установите опорный рычаг так, чтобы корпус копира был надежно зафиксирован. Удалите всю бумагу из входного лотка.



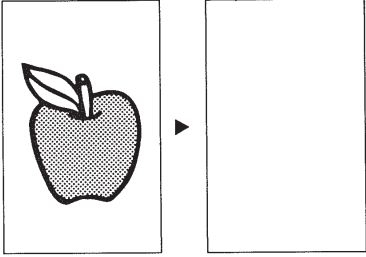
! Удалите застрявшую бумагу, не порвав ее. Термоблок ② горячий. Будьте осторожны при удалении бумаги.



! После удаления застрявшей бумаги, удерживая корпус копира за ручку, поднимите опорный рычаг и аккуратно опустите корпус в исходное положение. Переустановите бумагу во входной лоток.

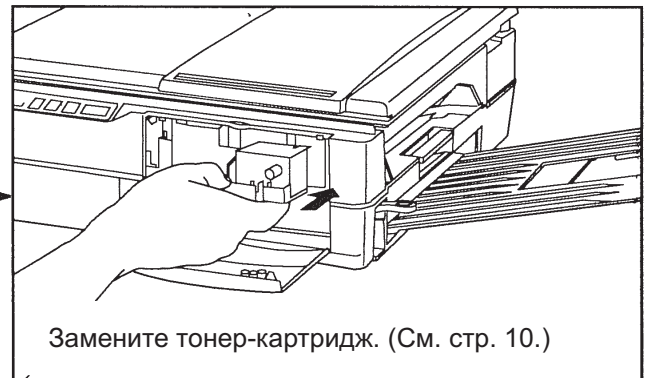
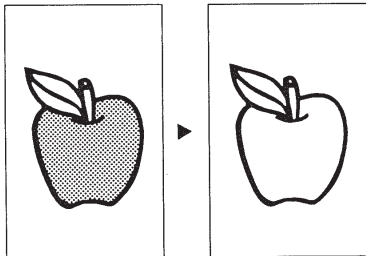
Неудовлетворительное качество копий

- Нет изображения на копии.
Оригинал лежит изображением вверх.



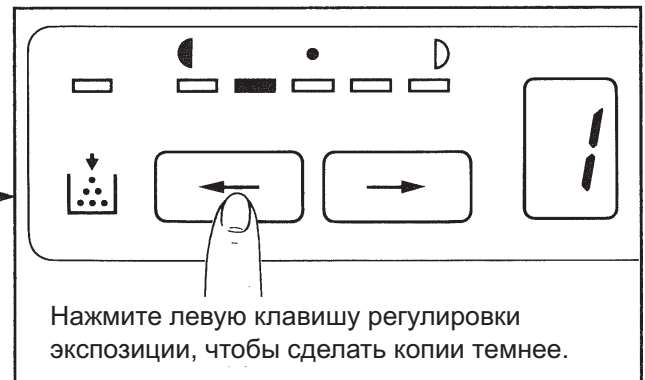
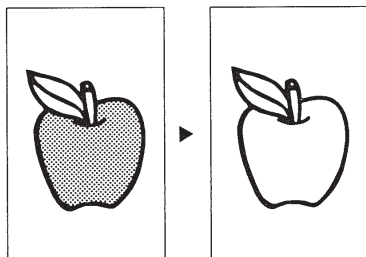
Переустановите оригинал изображением вниз.

- Копии слишком светлые.
Горит индикатор "Замените тонер-картридж".



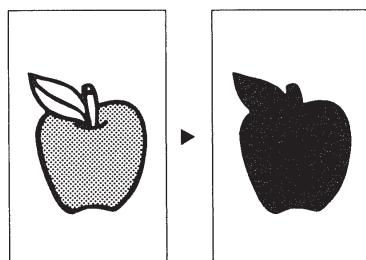
Замените тонер-картридж. (См. стр. 10.)

- Копии слишком светлые.
Неправильно установлена экспозиция.



Нажмите левую клавишу регулировки экспозиции, чтобы сделать копии темнее.

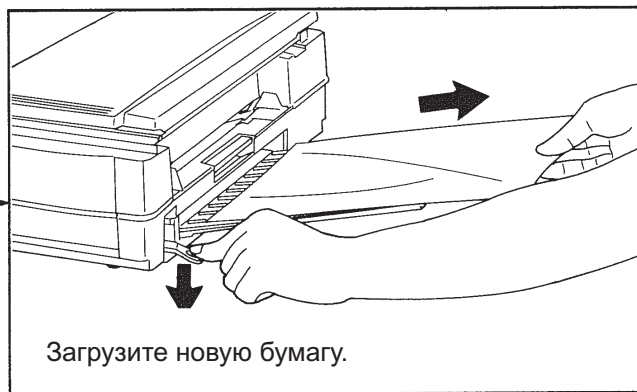
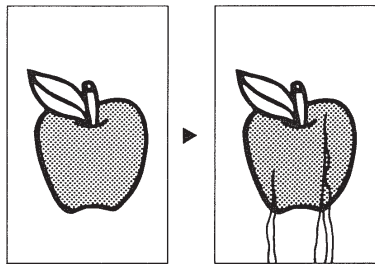
- Копии слишком темные.
Неправильно установлена экспозиция.



Нажмите правую клавишу регулировки экспозиции, чтобы сделать копии светлее.

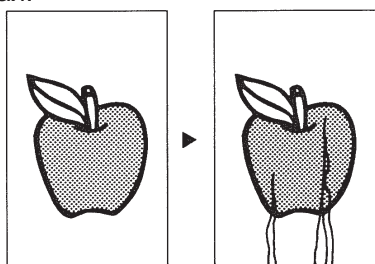
УСТРАНЕНИЕ НЕИСПРАВНОСТЕЙ

- Копия деформирована.
Бумага влажная.



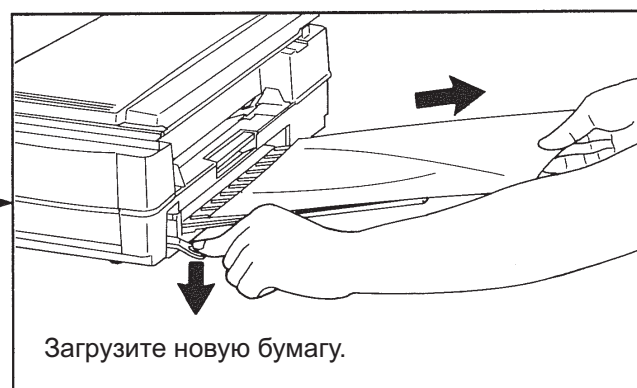
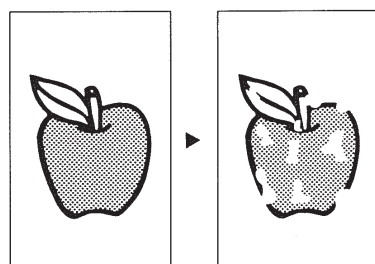
Загрузите новую бумагу.

- Копия деформирована.
Бумага слишком толстая или слишком тонкая.



Загрузите бумагу плотностью 80 г/м².

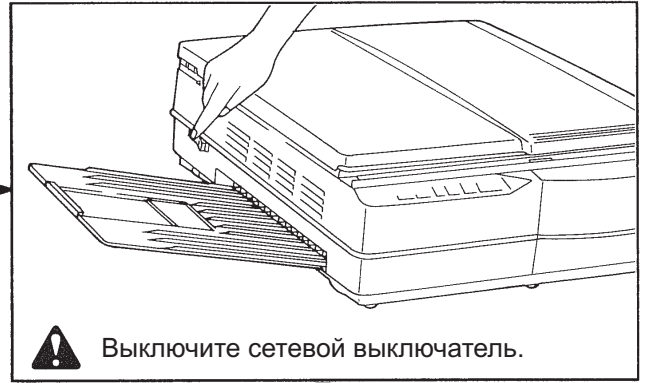
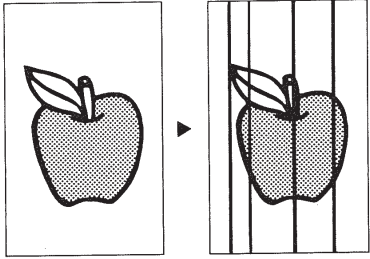
- Копия имеет пропуски.
Бумага влажная.



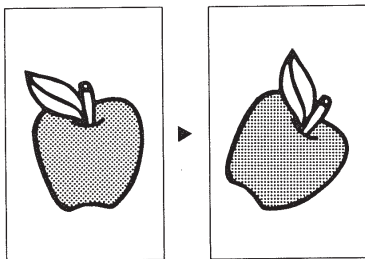
Загрузите новую бумагу.

УСТРАНЕНИЕ НЕИСПРАВНОСТЕЙ

- Темные полосы на копиях..
Загрязнена оптическая линза.

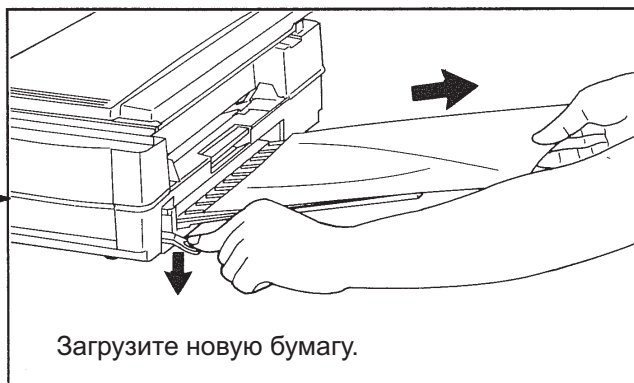
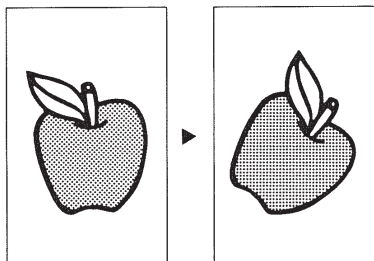


- Изображение на копии перекошено.
Оригинал установлен неправильно.



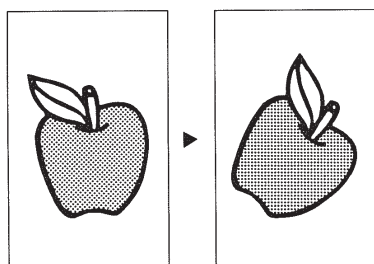
УСТРАНЕНИЕ НЕИСПРАВНОСТЕЙ

- **Изображение на копии перекошено.**
Бумага во входном лотке установлена криво.



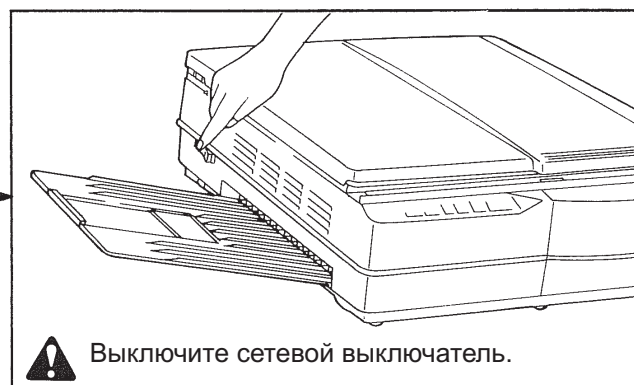
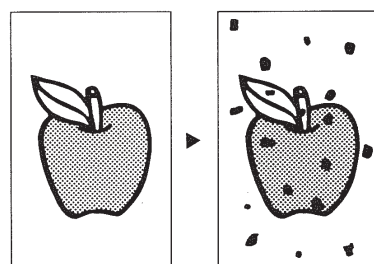
Загрузите новую бумагу.

- **Изображение на копии перекошено.**
Направляющие ручной подачи установлены не по ширине бумаги.

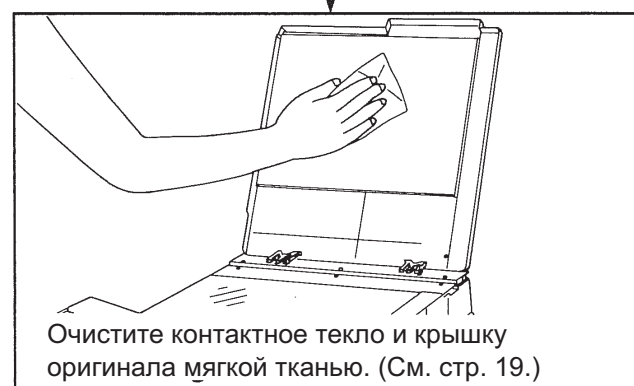


Установите направляющие ручной подачи в соответствии с шириной бумаги.

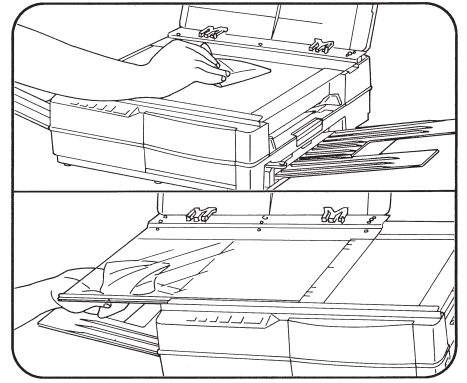
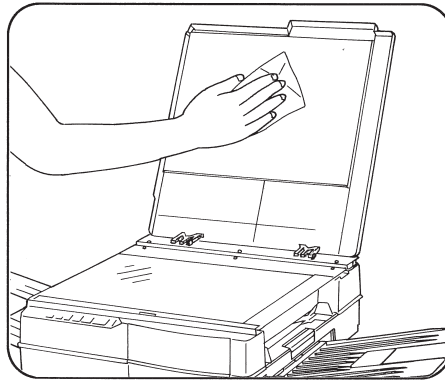
- **Темные пятна на копии.**
Контактное стекло или крышка оригинала грязные.



⚠ Выключите сетевой выключатель.



Очистите контактное стекло и крышку оригинала мягкой тканью. (См. стр. 19.)



⚠ Перед проведением профилактики выключите сетевой выключатель.

1. Если копия получается грязной, откройте крышку оригинала и протрите ее чистой салфеткой.

* Можно использовать спирт или нейтральный очиститель. НЕ применяйте растворители и абразивные вещества.

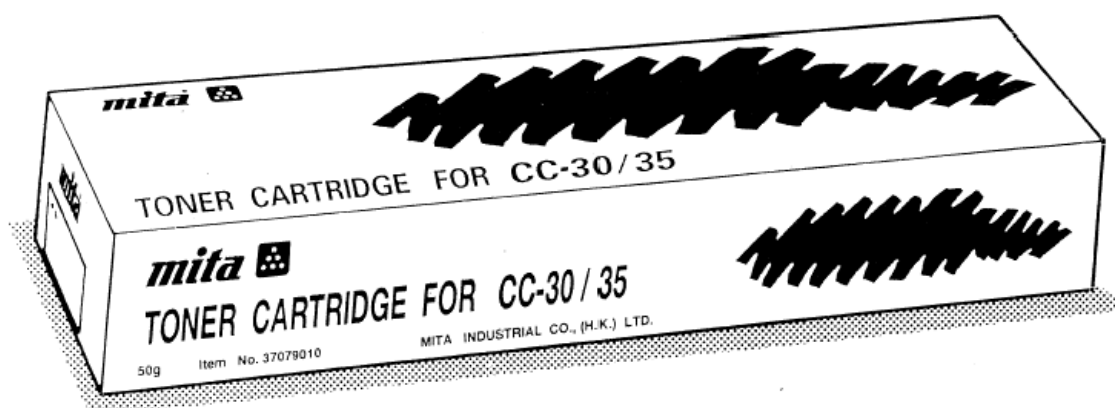
2. Протрите верх контактного стекла мягкой тканью.
3. Сдвиньте контактное стекло вправо и протрите низ контактного стекла с правой стороны. Сделайте то же самое с левой стороны контактного стекла.

ТЕХНИЧЕСКИЕ ХАРАКТЕРИСТИКИ

Тип	настольный
Процесс копирования	непрямой перенос изображения с помощью сухого двухкомпонентного тонера
Оригиналы	листы, книги, 3-х мерные объекты (макс. 2 кг.)
Формат оригинала	максимальный A4R
Формат копии	максимальный A4R, минимальный A5R
Время разогрева	0 сек (при температуре 20° С и влажности 65 %)
Скорость копирования	A4R: 4 копии в минуту
Время получения первой копии	не более, чем через 19 сек. (A4R из лотка)
Подача бумаги	автоматическая подача из входного лотка (до 50 листов), ручная подача бумаги - обычная бумага плотностью от 60 до 120 г/м ² ; пленки
Непрерывное копирование	1 - 9 или 20 копий
Экспозиция	ручная, сканирование движущимся столом
Источник света	флуоресцентная лампа
Система подачи тонера	автоматическая подача из тонер-картриджа
Фиксирование изображения	нагрев с использованием тефлонового вала
Фотокондуктор	органический фотобарабан
Источник питания	переменное напряжение 220-240 В, 50 или 60 Гц, 1.5 А
Мощность	номинальное потребление 950 Ватт
Размеры	388 мм (ширина) × 418 мм (глубина) × 137 мм (высота)
Масса	около 8,5 кг
Уровень шума	не более 70 дБ

(Характеристики могут изменяться без предварительного уведомления.)

* Для достижения наилучших результатов копирования мы рекомендуем использовать только оригинальные расходные материалы KYOCERA MITA для Вашего копира KYOCERA MITA.



Сертификат соответствия ГОСТ РФ № РОСС ИР.ДЕ01.В13440



KYOCERA MITA EUROPE B.V.

Hoeksteen 40, 2132 MS Hoofddorp,
The Netherlands
Phone: (020) 6540000
Home page: <http://www.mita.nl>, Email: info@mita.nl

KYOCERA MITA NEDERLAND B.V.

Gyroscoopweg 122, 1042 AZ Amsterdam,
The Netherlands
Phone: (020) 5877200

KYOCERA MITA (U.K.) LTD.

Mita House, Hamm Moor Lane,
Addlestone, Weybridge,
Surrey KT15 2SB, U.K.
Phone: (01932) 858266

KYOCERA MITA ITALIA S.P.A.

Via Marconi 8, 20041 Agrate Brianza,
Milano, Italy
Phone: (039) 65641

S.A. KYOCERA MITA BELGIUM N.V.

Hermesstraat 8A 1930 Zaventem, Belgium
Phone: (02) 7209270

KYOCERA MITA FRANCE S.A.R.L.

1 Rue Pelloutier,
77183 Croissy Beaubourg, France
Phone: (1) 60175152

KYOCERA MITA ESPAÑA S.A.

Edificio Mita, Avda. De Manacor Nº 2,
Urb. Parque Rozas, Apartado De Correos 76,
28230 Las Rozas, Madrid, Spain
Phone: 34-91-631-8392

KYOCERA MITA FINLAND OY

Kirvesmiehenkatu 4, 00810 Helsinki,
Finland
Phone: (09) 478 05200

KYOCERA MITA (SCHWEIZ) AG

Hölzliwisen Industriestrasse 28,
8604 Volketswil, Switzerland
Phone: (01) 9084949

KYOCERA MITA DEUTSCHLAND GMBH

Industriestrasse 17, D-61449 Steinbach/TS,
Germany
Phone: (06171) 7005-0

KYOCERA MITA GMBH AUSTRIA

Eduard Kittenberger Gasse 95
A-1230 Wien, Austria
Phone: (01) 86338 210

KYOCERA MITA SVENSKA AB

Siktgatan 2
162 26 Vällingby, Sweden
Phone: (08) 4719999

KYOCERA MITA DANMARK A/S

Industrivej 11, DK-4632 Bjæverskov,
Denmark
Phone: 56871100

KYOCERA MITA PORTUGAL LDA.

CASCAISTOCK-Armazem nº8,
Rua das Fisgas, Alcoitro,
2765 Estoril, Portugal
Phone: 1-4602221

KYOCERA MITA SOUTH AFRICA (PTY) LTD.

Unit 3, "KYALAMI CRESCENT",
KYALAMI BUSINESS PARK,
1685 Midrand, South Africa
Phone: (011) 4663290

KYOCERA MITA AMERICA, INC.

Headquarters:
225 Sand Road, P.O. Box 40008
Fairfield, New Jersey 07004-0008
U.S.A.
Phone: (973) 808-8444

KYOCERA MITA ASIA OCEANIA SALES DIVISION

2-28, 1-chome, Tamatsukuri, Chuo-ku,
Osaka 540-8585, Japan
Phone: (06) 6764-3668

KYOCERA MITA AUSTRALIA PTY. LTD.

P.O. Box 211,
Regents Park Estate Unit 2,
Block V 391 Park Road,
Regents Park N.S.W. 2143, Australia
Phone: 61-2-9645-5100

KYOCERA MITA NEW ZEALAND LTD.

5 Howe Street, Newton, Auckland 1,
P.O. Box 68343,
Auckland, New Zealand
Phone: (09) 377-2088

KYOCERA MITA (THAILAND) CORP., LTD.

9/209 Ratchada-Prachacheun Road,
Bang Sue, Bangkok 10800, Thailand
Phone: (02) 586-0333

KYOCERA MITA SINGAPORE PTE LTD.

121 Genting Lane, 3rd. Level,
Singapore 349572
Phone: 65-7418733

KYOCERA MITA HONG KONG LIMITED.

11/F., Mita Centre,
552-566 Castle Peak Road,
Tsuen Wan, New Territories,
Hong Kong
Phone: 852-2423-2163

KYOCERA MITA CORPORATION

2-28, 1-chome, Tamatsukuri, Chuo-ku,
Osaka 540-8585, Japan
Phone: (06) 6764-3555
Fax: (06) 6764-3981